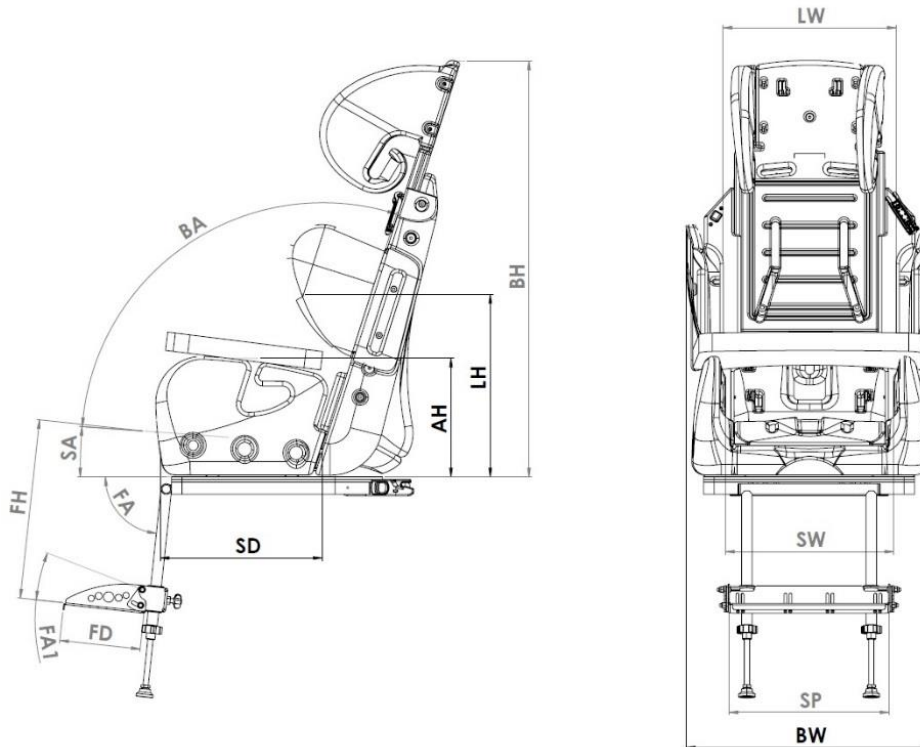




Baffin .1

Dane techniczne



L.p.	Parametr	Symbol	[cm]
1	Głębokość siedziska	SD	29÷37
2	Szerokość siedziska	SW	20÷32
3	Szerokość całkowita siedziska	BW	57÷65
4	Kąt siedziska	SA	4°
5	Kąt oparcia	BA	104°
6	Wysokość oparcia wraz z zagłówkiem	BH	58÷77
7	Wysokość podłokietników	AH	12
8	Szerokość pelot bocznych (podpaszek)	LW	14÷23
9	Wysokość pelot bocznych (podpaszek)	LH	20÷45
10	Głębokość podnóżka	FD	15
11	Szerokość podnóżka	SP	30
12	Długość podnóżka	FH	16,5 ÷ 36,5
13	Kąt podnóżka	FA	84°
14	Kąt regulacji platformy stóp	FA1	0°÷20°
15	Maksymalna waga pacjenta		36kg