

Należy stosować się do następującej metody pomiaru:

Na podstawie bogatego doświadczenia praktycznego zalecana jest przedstawiona poniżej metoda.

W indywidualnych przypadkach dopuszczalne są odstępstwa.

Szerokość siedziska (SS):

a) Pomiar użytkownika:

Należy pozostawić wolną przestrzeń na osłonę boczną, aby wsunąć ją pionowo między biodro, a osłonę z każdej strony (w sumie ok. 1-2 cm).

b) Pomiar wózka:

Od zewnętrznej rurki ramy do zewnętrznej rurki ramy.

Głębokość siedziska (GS):

a) Pomiar użytkownika:

Przy siedzeniu prosto: należy pozostawić wolne miejsce na grubość 2-3 palców między przednią krawędzią tapicerki siedziska i dołem podkolanowym (ok. 3-6 cm). Należy uważać na regulowaną tapicerkę.

b) Pomiar wózka:

Od przedniej części rurki oparcia do przedniej części tapicerki siedziska.

Wysokość oparcia (WO):

a) Pomiar użytkownika:

Od siedziska, z uwzględnieniem poduszki, do punktu znajdującego się 1-2 cm poniżej łopatki.

Uwaga: Zdolność użytkownika do utrzymania prostej postawy podczas siedzenia oraz stopień niepełnosprawności ma duży wpływ na wysokość oparcia.

b) Pomiar wózka:

Od tylnej krawędzi rurki siedziska do górnej krawędzi tapicerki oparcia.

Długość podudzia (LLL):

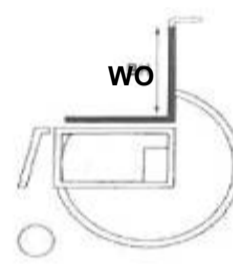
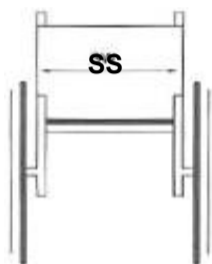
a) Pomiar użytkownika:

Z nogami zgiętymi pod kątem prostym, od dołu podkolanowego do spodu stopy.

b) Pomiar wózka:

Od przedniej części siedziska do górnej części podnóżka.

Należy pamiętać: o uwzględnieniu wysokości poduszki.



Szerokość całkowita:

Maks. szerokość 62 cm
Maks. wysokość 92 cm
Maks. wysokość 93 cm

Koła tylne 24"

Dla pochylenia kół tylnych 0°: SS+20
Należy doliczyć około 1 cm na każdy kolejny stopień pochylenia kół
Dla hamulcy bębnowych należy doliczyć +2 cm

Waga:

Minimalna waga około 8,5 kg

- rama aluminiowa ze zintegrowanym podnóżkiem
- głębokość siedziska 24 cm - 30 cm (krótka rama) 22" koła tylne
- głębokość siedziska 30 cm - 40 cm (długa rama) 22" lub 24" koła tylne
- opcjonalna rama taliowana
- kąt siedziska 4°
- dowolne oparcie
- każdy stopień pochylenia kół tylnych powoduje wzrost szerokości wózka o 1 cm

- dowolne osłony boczne
- pozycja kół tylnych
- 2 otwór od tyłu ramy
- 3 pozycja od góry ramy
- ciągi zamontowane blisko
- dowolne pochylenie kół w zakresie od 0 do 4 stopni
- dowolna wielkość przednich kółek samonastawnych
- waga 7.7 kg bez osłon bocznych i popnóżka

Wymiary złożonego wózka:

z kołami tylnymi około 31 cm
bez kół tylnych około 24 cm

UWAGI:

Maksymalna różnica wysokości siedziska pomiędzy przodem, a tyłem siedziska wynosi 12 cm.

Nie jest możliwe ustawienie siedziska pod kątem ujemnym.

Tolerancja produkcyjna wynosi +/- 1 cm

Zippie Youngster 3

● = Standard ○ = Opcja bezpłatna □ = Opcja płatna

R. Nr. Cena brutto

SIEDZISKO

Tapicerka siedziska

YNG020101	● Z jedną kieszenią		STD	
YNG020102	□ Z dwoma kieszeniami	(tylko dla szer. siedz. od 34 cm)	150 zł	
YNG020103	□ Z jedną kieszenią i torebką na cewnik	(tylko dla szer. siedz. od 34 cm)	150 zł	
YNG020104	○ Bez tapicerki siedziska		-105 zł	

W celu uzyskania informacji dot. produktów JAY prosimy o kontakt z obsługą klienta

Dla poduszek Jay obowiązuje osobny formularz zamówienia

Poduszka siedziska z pokrowcem, czarna

a) Pianka kompoz.	Grubość: YNG020201	□ 3 cm	YNG020203	□ 5 cm	(średnia)	275 zł
b) Lateks	Grubość: YNG020202	□ 5 cm	YNG020204	□ 8 cm	(b. miękka)	275 zł

Poduszka z wodoodpornym / przepuszczającym powietrze pokrowcem

a) Pianka kompoz.	Grubość: YNG020205	□ 3 cm	YNG020207	□ 5 cm	(średnia)	530 zł
b) Lateks	Grubość: YNG020206	□ 5 cm	YNG020208	□ 8 cm	(b. miękka)	530 zł
YNG020302	□ Dodatkowy pokrowiec na poduszkę z suwakiem					140 zł

Aksesoria siedziska

YNG020301	□ Pas pozycjonujący z zapięciem					190 zł
YNG020303	□ Zaczep pasa Jay Fit 90°	(dołączony do szyny siedziska)	(od SS=26cm, tylko z poduszką)			199 zł
YNG020304	□ Zaczep pasa Jay Fit 45°	(dołączony do szyny siedziska)	(od SS=26cm, tylko z poduszką)			199 zł
YNG020305	□ Płyta siedziska (for mounting of seat shell adapters, build in growth)		(od GS = 24 cm)			725 zł

SiMo - Systemy siedzisk i oparc Meybrand

SIM09000-999	□ Czarny (pokrowiec poduszki czarny)	SIM09000-1001	□ Czerwony (pokrowiec poduszki czarny)			7 140 zł
SIM09000-1000	□ Zielony (pokrowiec poduszki czarny)	SIM09000-1002	□ Czerwony ze wzorem (całość)			



Oparcie (zakres)	22.5 - 27.5	27.5 - 32.5	32.5 - 37.5	37.5 - 42.5
Ustawienie wys. oparcia (cm)	○ 22.5 ○ 25 ○ 27.5	○ 27.5 ○ 30 ○ 32.5	○ 32.5 ○ 35 ○ 37.5	○ 37.5 ○ 40 ○ 42.5

OPARCIE

Rama oparcia

YNG030101	○ Standardowa: nieskładane, bez regulacji kąta (90°)		0 zł
YNG030102	□ Oparcie z regulacją kąta	(tylko z osłonami bocznymi nr YNG040202)	880 zł
	□ 87° □ 90° □ 95° □ 100° □ 105°		
tylko B4M Dod. czas prod. 10 dni	□ Opcja Build 4 me: Odchylane oparcie	(dla głęb. siedz. od 30 cm)	2 499 zł
	Płynne odchylanie oparcia od -3° do +27°; cena zaw. osłony boczne, niedostępne z błotnikami (3)		

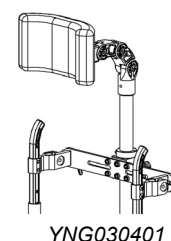
Uchwyty

YNG030201	○ Bez rączek do prowadzenia		0 zł
YNG030202	○ Standardowe zintegrowane rączki do prowadzenia (krótka rękoność 8cm)		0 zł
YNG030203	○ Standardowe zintegrowane rączki do prowadzenia (długa rękoność 12 cm)		0 zł
YNG030204	□ Składane rączki do prowadzenia	(dla wys. oparcia od 35 cm)	439 zł
YNG030205	□ Rączki do prowadzenia z regulacją wysokości	(1) (dla wys. oparcia od 25 cm)	559 zł
YNG030206	□ Rączki do prowadzenia z reg. wys. z wygięciem bocznym	(1) (nie dostępne z ham. Bębnowymi)	559 zł
YNG030207	□ Rączki do prowadzenia z regulacją wysokości do oparc Jay	(1) (dla wys. oparcia od 30 cm)	599 zł



Tapicerka oparcia

YNG030316	○ Tapicerka EXO, z włókna syntetycznego, wyściełana, regulowana, z 1 kieszenią, czarna		-
	Kolor lamówki: ● Czarny ○ Pomarańczowy ○ Srebrny ○ Czerwony ○ Niebieski		-
YNG030317	□ Tapicerka EXO PRO, z włókna syntetycznego, wyściełana, regulowana, oddychająca, z tkaniny typu "spacer", z 1 kieszenią, czarna		399 zł
	Kolor lamówki: ● Czarny ○ Pomarańczowy ○ Srebrny ○ Czerwony ○ Niebieski		-
YNG030305	□ Bez tapicerki oparcia		-105 zł



Zaglówek

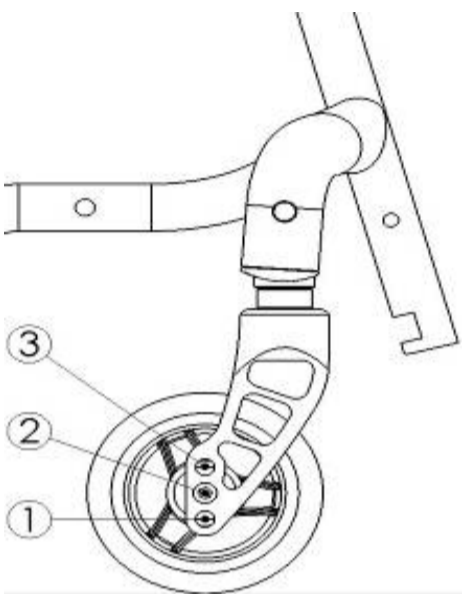
YNG030401	□ Średni YNG0304 (4) □ Duży (4)		0 zł
YNG030403	□ Poprzeczka stabilizująca		550 zł

(1): niedostępne z krótkimi, długimi i składanymi rączkami do prowadzenia
 (2): zaczyna się od szer. siedz. 32; zmniejsza głębokość siedziska o ok. 1 cm
 (3): nie w połączeniu z hamulcami Safari; zwiększeniem głęb. siedziska (5cm); standardową tapicerką oparcia
 (3): niedostępny z poprzeczką stabilizującą

W celu uzyskania dodatkowych informacji, proszę odwiedzić naszą stronę internetową www.Sunrise-Medical.pl

YOUNGSTER 3 Wysokości siedziska i długość podudzia (LLL)

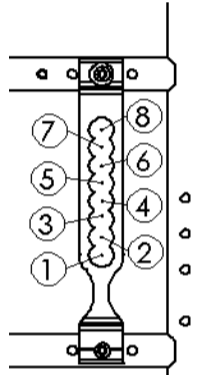
Tabela wysokości - wysokość przednia (w cm)

	Pozycja widelec	Rozmiar koła przedniego			
		4"	5"	6"	
	Widelec (32/98 mm)	2	38	X	X
		1	40	41	X
	Widelec (32/111 mm)	2	40	41	X
		1	41	42	X
	Widelec (45/111 mm)	3	39	X	X
		2	40	41	X
		1	41	42	43
		Widelec (45/123)	3	40	41
	2		41	42	43
		1	42	44	45
		Widelec (45/138 mm)	3	42	43
	2		43	44	45
	1	44	45	46	
	Widelec (45/174 mm)	4	X	45	46
3		44	46	47	
	2	46	47	48	
	1	47	48	50	

Szczegóły:

* 10 mm dystans pomiędzy widełcem i ramą - dystans może być zamontowany pod widełcem => zmniejszenie wysokości siedziska o 10 mm
 * bez poduszki
 * bez nachylenia siedziska (0°)
 * X = No Go (konfiguracja niemożliwa)

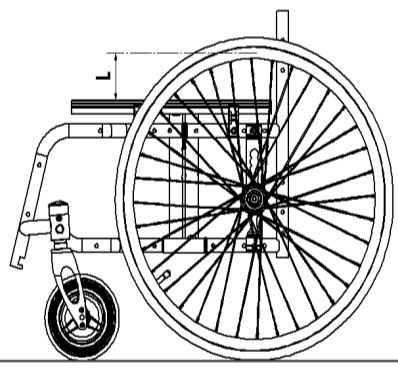
Wysokość tylna siedziska (w cm) z kołami tylnymi 20, 22 i 24"

	Pozycja na zaczepie koła	rozmiar koła tylnego		
		20"	22"	24"
	8	32	35,5	X
	7	33	37	X
	6	35	38	41
	5	X	40	42,5
	4	X	41,5	43,5
	3	X	43	44,5
	2	X	44	45,5
	1	X	45,5	47

Szczegóły:

* pomiary zrobione przy oponach 1"
 * bez poduszki
 * bez nachylenia siedziska (0°)
 * bez pochylenia kół tylnych (0°)
 * X = No Go (konfiguracja niemożliwa)

Odległość pomiędzy siedziskiem i ciągiem (od zewnątrz rurki)

	Pozycja na zaczepie koła	rozmiar koła tylnego		
		20"	22"	24"
	8	12,5	14	X
	7	11	13	X
	6	10	11,5	14,5
	5	X	10	13
	4	X	9	12
	3	X	8	10,5
	2	X	6,5	9,5
	1	X	5	8

Szczegóły:

* bez poduszki
 * bez pochylenia kół tylnych (0°)
 * X = No Go (konfiguracja niemożliwa)

Y3-tabela LLL; pojedyncza platforma podnóżka, reg. kąta

	Pozycja widelec	Koło przednie 4"		Koło przednie 5"		Koło przednie 6"	
		min. LLL	max. LLL	min. LLL	max. LLL	min. LLL	max. LLL
Widelec 98 mm	2	30	34	X	X	X	X
	1	30	35	X	X	X	X
Widelec 111 mm	3	30	34	X	X	X	X
	2	30	35	X	X	X	X
	1	30	36	X	X	X	X
	Widelec 123 mm	3	30	35	X	X	X
2		30	36	X	X	X	X
	1	30	38	30	39	X	X
	Widelec 138 mm	3	30	36	X	X	X
2		30	38	30	39	X	X
	1	30	39	30	40	X	X
	Widelec 174 mm	4	X	X	30	40	X
3		30	40	30	41	30	34
	2	30	41	30	43	30	43
	1	30	42	30	44	30	45

Zippie Youngster 3

● = Standard ○ = Opcja bezpłatna □ = Opcja płatna

		R. Nr.	Cena brutto
PODŁOKIETNIKI I OSŁONY BOCZNE			
Podłokietniki			
YNG040101	<input type="checkbox"/> Z regulacją wysokości, krótkie, przykręcane <i>(tylko z YNG040201, YNG040202, YNG040211)</i>		110 zł
Osłony boczne			
YNG040201	<input type="checkbox"/> Proste alum. osłony boczne z ochroną ubrań		0 zł
YNG040202	<input type="checkbox"/> Alum. osłony boczne do oparcia z regulacją kąta z ochroną ubrań		559 zł
YNG040204	<input type="checkbox"/> Błotnik plastikowy, dokręcany, czarny <i>(tylko razem z YNG040201, YNG040202)</i>		279 zł
YNG040210	<input type="checkbox"/> Osłona koła (błotnik - pokrywa całe koło) <i>(tylko razem z YNG040201, YNG040202)</i>		520 zł
YNG040203	<input type="checkbox"/> Lekkie osłony boczne z włókna węglowego z ochroną ubrań (1)		759 zł
YNG040211	<input type="checkbox"/> Aluminiowe osłony boczne z błotnikiem (para) - reg. wysokości za pomocą narzędzi		559 zł
YNG040212	<input type="checkbox"/> Aluminiowe osłony boczne z błotnikiem (para) do hamulca Safari		559 zł
YNG040205	<input type="checkbox"/> Plastikowe osłony boczne zdejmowalne (typ Quickie)		0 zł
Opcje i akcesoria do osłon bocznych			
YNG040206	<input type="checkbox"/> Stolik z reg. wysokości, nasuwany dla SS 22-36cm (nie 38 i 40cm)		595 zł
	Stolik składany dla SS 26-40cm		960 zł
	Mocowanie: YNG040207 <input type="checkbox"/> po prawej YNG040208 <input type="checkbox"/> po lewej		

PODNOŻKI I PLATFORMY PODNOŻKÓW			
Platforma podnóżka z reg. kąta (tylko w pozycji 3 - zobacz w tabeli wysokości)			
YNG050102	<input type="checkbox"/> Płyta plastikowa <i>(rama taliwana SS 26 - 40; Std 30 - 40)</i>		0 zł
YNG050103	<input type="checkbox"/> Płyta z włókna węglowego <i>(rama taliwana SS 28 - 40, Std 32 - 40)</i>		630 zł
YNG050115	<input type="checkbox"/> Płytką pozycjonującą stopę		170 zł
YNG050106	<input type="checkbox"/> Platforma podnóżka "Youngster 3" <i>(SS 38 & 40 z ramą taliwaną jest dostarczana z alum. platformą)</i>		0 zł
YNG050107	<input type="checkbox"/> System blokujący dla pacjentów ze spastycznością		170 zł
YNG050108	<input type="checkbox"/> Mechanizm odchylający do platformy <i>(nieдоступny z YNG050102, YNG050103)</i>		530 zł
YNG050111	<input type="checkbox"/> Dzielona platforma "Youngster 3" - plastikowe <i>(nieдоступne przy SS 22cm)</i>		0 zł
System blokujący dla pacjentów ze spastycznością dla podzielonych platform			
YNG050112	<input type="checkbox"/> Prawe mocowanie		205 zł
YNG050113	<input type="checkbox"/> Lewe mocowanie		205 zł
YNG050114	<input type="checkbox"/> Blokada dla podzielonej platformy (prawa i lewa)		410 zł
YNG050101	<input type="checkbox"/> Podzielona platforma aluminiowa "Youngster3" <i>(starts w abdu frame SW 26, Std SW 30cm)</i>		1 120 zł
Klamra dla platformy "Youngster3" <input type="checkbox"/> Krótka (90mm) <input type="checkbox"/> Długa (121mm) <i>(zobacz tabelę na odwrocie)</i>			
		YNG050116	YNG050117

Długość podudzia (LLL)									
<input type="radio"/> 17	<input type="radio"/> 18	<input type="radio"/> 19	<input type="radio"/> 20	<input type="radio"/> 21	<input type="radio"/> 22	<input type="radio"/> 23	<input type="radio"/> 24	<input type="radio"/> 25	<input type="radio"/> 26
<input type="radio"/> 27	<input type="radio"/> 28	<input type="radio"/> 29	<input type="radio"/> 30	<input type="radio"/> 31	<input type="radio"/> 32	<input type="radio"/> 33	<input type="radio"/> 34	<input type="radio"/> 35	<input type="radio"/> 36
<input type="radio"/> 37	<input type="radio"/> 38	<input type="radio"/> 39	<input type="radio"/> 40	<input type="radio"/> 41	<input type="radio"/> 42	<input type="radio"/> 43	<input type="radio"/> 44	Wszystkie wymiary podane w cm	

RAMA (z mocowaniem po złożeniu oraz ochroną końcówki ramy tylnej)			
YNG010101	● Standardowa rama składana (prosta) <i>(od SS 26 - 42cm)</i>		STD
YNG010102	○ Taliwana rama składana <i>(od SS 22 - 42cm)</i>		0 zł

Zwiększenie głębokości siedziska (5cm) <i>(od GS = 30 cm)</i>			
YNG010201	<input type="checkbox"/> Zwiększenie głębokości siedziska (5cm) (2)(3)(4) Zwiększa głębokość o 5cm pozwalając na lepszą regulację środka ciężkości przy stosowaniu twardych oparc <i>(dostępne tylko z regulowaną tapicerką)</i>		1 400 zł

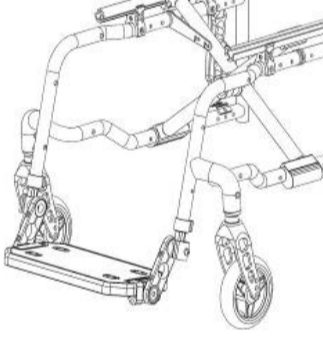
(1): niedostępne w połączeniu z ochroną ubrań; podłokietnikiem i błotnikiem z plastiku
 (2): niedostępne z hamulcami typu SAFARI
 (3): tylko z YNG040201, YNG040202
 (4): niedostępne z osłoną koła

W celu uzyskania dodatkowych informacji, proszę odwiedzić naszą stronę internetową www.Sunrise-Medical.pl

Y3-platformy podnóżków "Youngster 3"

Pozycja podnóżka 1 	Widział	Pozycja widelca	Koło przednie 4"				Koło przednie 5"				Koło przednie 6"			
			Klamra krótka		Klamra długa		Klamra krótka		Klamra długa		Klamra krótka		Klamra długa	
			min. LLL	max. LLL	min. LLL	max. LLL	min. LLL	max. LLL	min. LLL	max. LLL	min. LLL	max. LLL	min. LLL	max. LLL
Widział 98 mm	2	15	26	12	29	X	X	X	X	X	X	X	X	
	1	15	26	12	29	15	26	12	29	X	X	X	X	
Widział 111 mm	3	15	26	12	29	X	X	X	X	X	X	X	X	
	2	15	26	12	29	15	26	12	29	X	X	X	X	
Widział 123 mm	1	15	26	12	29	15	26	12	29	15	26	12	29	
	3	15	26	12	29	15	26	12	29	15	26	X	X	
Widział 138 mm	2	15	26	12	29	15	26	12	29	15	26	12	29	
	1	15	26	12	29	15	26	12	29	15	26	12	29	
	3	15	26	12	29	15	26	12	29	15	26	12	29	
Widział 174 mm	4	X	X	X	X	15	26	12	29	15	26	12	29	
	3	15	26	12	29	15	26	12	29	15	26	12	29	
	2	15	26	12	29	15	26	12	29	15	26	12	29	
	1	15	26	12	29	15	26	12	29	15	26	12	29	

Pozycja podnóżka 2 	Widział	Pozycja widelca	Koło przednie 4"				Koło przednie 5"				Koło przednie 6"			
			Klamra krótka		Klamra długa		Klamra krótka		Klamra długa		Klamra krótka		Klamra długa	
			min. LLL	max. LLL	min. LLL	max. LLL	min. LLL	max. LLL	min. LLL	max. LLL	min. LLL	max. LLL	min. LLL	max. LLL
Widział 98 mm	2	14	24	11	26	X	X	X	X	X	X	X	X	
	1	14	24	11	26	14	24	11	26	X	X	X	X	
Widział 111 mm	3	14	24	11	26	X	X	X	X	X	X	X	X	
	2	14	24	11	26	14	24	11	26	X	X	X	X	
Widział 123 mm	1	14	24	11	26	14	24	11	26	14	24	11	26	
	3	14	24	11	26	14	24	11	26	14	24	X	X	
Widział 138 mm	2	14	24	11	26	14	24	11	26	14	24	11	26	
	1	14	24	11	26	14	24	11	26	14	24	11	26	
	3	14	24	11	26	14	24	11	26	14	24	11	26	
Widział 174 mm	4	X	X	X	X	14	24	11	26	14	24	11	26	
	3	14	24	11	26	14	24	11	26	14	24	11	26	
	2	14	24	11	26	14	24	11	26	14	24	11	26	
	1	14	24	11	26	14	24	11	26	14	24	11	26	

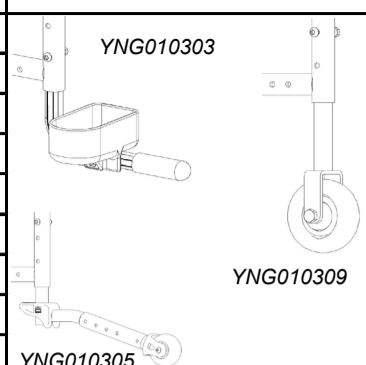
Pozycja podnóżka 3 	Widział	Pozycja widelca	Koło przednie 4"				Koło przednie 5"				Koło przednie 6"			
			Klamra krótka		Klamra długa		Klamra krótka		Klamra długa		Klamra krótka		Klamra długa	
			min. LLL	max. LLL	min. LLL	max. LLL	min. LLL	max. LLL	min. LLL	max. LLL	min. LLL	max. LLL	min. LLL	max. LLL
Widział 98 mm	2	25	35	22	35	X	X	X	X	X	X	X	X	
	1	25	36	22	36	25	35	22	38	X	X	X	X	
Widział 111 mm	3	25	36	22	36	X	X	X	X	X	X	X	X	
	2	25	37	22	37	25	35	22	38	X	X	X	X	
Widział 123 mm	1	25	38	22	38	25	37	22	39	25	35	22	38	
	3	25	37	22	35	25	35	22	38	X	X	X	X	
Widział 138 mm	2	25	38	22	36	25	37	22	40	25	35	22	38	
	1	25	39	22	39	25	41	22	41	25	36	22	40	
	3	25	36	22	39	25	36	22	40	25	35	22	38	
Widział 174 mm	2	25	40	22	40	25	40	22	41	25	37	22	40	
	1	25	41	22	42	25	41	22	42	25	39	22	42	
	4	X	X	X	X	25	42	22	42	25	38	22	42	
Widział 174 mm	3	25	42	22	42	25	43	22	43	25	41	22	44	
	2	25	43	22	43	25	44	22	44	25	45	22	45	
	1	25	44	22	44	25	46	22	46	25	47	22	47	

Zippie Youngster 3

● = Standard ○ = Opcja bezpłatna □ = Opcja płatna

R. Nr. Cena brutto

AKCESORIA RAMY <small>(należy wybrać system wspomagający przy przechylaniu lub kółka antywywrotne, nie obydwaj razem)</small>			
System wspomagający przy przechylaniu (rurka do naciśnięcia stopą)			
YNG010301	<input type="checkbox"/>	Lewy	<input type="checkbox"/> YNG010302 Prawy
YNG010305	<input type="checkbox"/>	Para	
YNG010303	<input type="checkbox"/>	Uchwyt na kule z rzepem	<small>(wyłącznie w połączeniu z systemem wspomagającym przy przechylaniu)</small>
Kółka antywywrotne, odchylane			
YNG010305	<input type="checkbox"/>	Kółka antywywrotne, odchylane	
	<input type="checkbox"/>	YNG010306 Lewe	YNG010307 <input type="checkbox"/> Prawe
	<input type="checkbox"/>	YNG010308 Para	
YNG010309	<input type="checkbox"/>	Kółka transportowe	<small>(nie dostępne z systemem wspomagającym przy przechylaniu i kółkami antywywrotnymi)</small>



WIDELECE PRZEDNIE <small>(porównaj z wyborem na pierwszej stronie)</small>			
	●	Widelce Carbotecture	<small>(tylko 111 mm)</small>
YNG080029	●	Widelce aluminiowe	

KOŁA PRZEDNIE <small>(porównaj z wyborem na pierwszej stronie)</small>			
YNG080201	○	Pełne	<small>(tylko z widelcem 45 mm) (tylko z kołami 4" i 5")</small>
YNG080202	○	Miękkie pełne	<small>(tylko z widelcem 45 mm) (tylko z kołami 5" i 6")</small>
Podświetlane			
YNG080203	<input type="checkbox"/>	Pełne	<small>(nie dostępne dla kół 6")</small>
Z aluminiową obręczą			
YNG080204	<input type="checkbox"/>	Pełne	<small>(tylko z kołami 4" i 5")</small>
YNG080205	<input type="checkbox"/>	Miękkie szerokie	<small>(tylko z widelcem 45 mm) (tylko z kołami 4" i 5")</small>

FELGI I KOŁA TYLNE <small>(porównaj z wyborem na pierwszej stronie, wybierz tylko jeden typ)</small>			
YNG070101	○	Standardowa felga ze szprychami prostymi	<small>(tylko z kołami 22")</small>
YNG070102	○	Standardowa felga ze szprychami krzyżowymi	<small>(para) (tylko z kołami 22" i 24")</small>
YNG070103	○	Standardowa felga z polerowaną piastą	<small>(para) (tylko z kołami 24")</small>
YNG070104	○	Lekka felga	(2) <small>(para) (tylko z kołami 22" i 24")</small>
YNG070105	<input type="checkbox"/>	Felgi Proton (super lekkie)	(2) <small>(para)</small>
YNG070111	<input type="checkbox"/>	Felgi z ham. bębnowymi	<small>(para) (tylko z kołami 22" i 24")</small>
YNG070106	<input type="checkbox"/>	Koła terenowe	<small>(tylko 24", opony terenowe, alum. obręcz, pomalowana na czarno)</small>
YNG070107	<input type="checkbox"/>	Dodatkowa para kół terenowych	<small>(tylko 24" i opony terenowe)</small>
Napęd na jedną rękę z szybkozłączkami, nie zawiera hamulca blokowanego jedną ręką (3)			
YNG070108	<input type="checkbox"/>	Lewą	YNG070109 <input type="checkbox"/> Prawą

OPONY <small>(choose only one tyre type)</small>			
YNG070201	○	Gładkie typu "Right Run"	
YNG070202	○	Pełne	(1) <small>(tylko z kołami 22" i 24")</small>
YNG070112	<input type="checkbox"/>	Schwalbe One	<small>(tylko z kołami 24")</small>
YNG070204	<input type="checkbox"/>	24" miejskie typu "down town"	<small>(tylko z kołami 24")</small>
YNG070205	<input type="checkbox"/>	Marathon plus evolution	<small>(odporne na przebicia) (tylko z kołami 24")</small>



YNG070205

CIĄGI			
YNG070301	○	Aluminium, srebrne, anodyzowane	(2)
YNG070302	○	Aluminium, srebrne, pokrywane proszkowo	(2)
YNG070303	<input type="checkbox"/>	Aluminiowe, kolorowe, malowane proszkowo. Kod koloru:	
YNG070304	○	Ze stali nierdzewnej	<small>(tylko z kołami 22" i 24")</small>
YNG070305	<input type="checkbox"/>	Tytanowe	<small>(tylko z kołami 22" i 24")</small>
YNG070306	<input type="checkbox"/>	Czyste tytanowe, malowane proszkowo	<small>(tylko z kołami 22" i 24")</small>
YNG070307	<input type="checkbox"/>	Supergrip, powlekane	<small>(tylko z kołami 22" i 24")</small>
YNG070308	<input type="checkbox"/>	Maxgripp (wypełnienie między ciągiem a oponą)	<small>(tylko z kołami 22" i 24")</small>
Mocowanie ciągów YNG070401 Standardowe = 17mm YNG070402 ○ Szerokie = 27mm			
		YNG070403 <input type="checkbox"/> Wąskie = 7mm	<small>(tylko przy 24" ze stali nierdzewnej)</small>
YNG070309	<input type="checkbox"/>	Ostona ciągów	<small>(tylko z kołami 22" i 24")</small>

POCHYLENIE KÓŁ TYLNYCH <small>(wybierz tylko jedną opcję)</small>			
YNG070501	○	0°	
YNG070502	○	1°	
YNG070503	○	2°	
YNG070504	○	3°	
YNG070505	○	4°	

OŚ SZYBKOZŁĄCZNA			
YNG070506	○	Standardowa	
YNG070507	<input type="checkbox"/>	Z zawleczką	

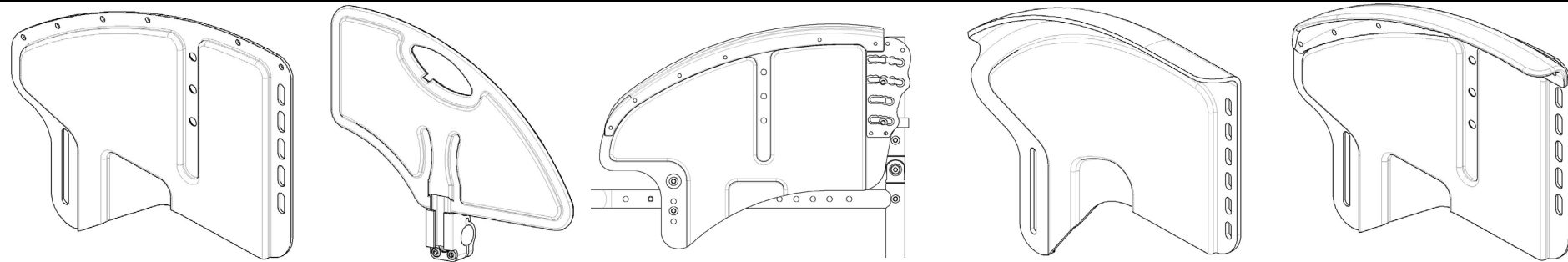
(1): **niedostępne z kołami lekkimi i Proton**
 (2): **niedostępne z mocowaniem szerokim kół lekkich i Proton**
 (3): **zawiera koła Proton i lekkie ostony boczne tylko ze szprychowymi kołami tylnymi przy min. szerokości siedziska 28 cm**

W celu uzyskania dodatkowych informacji, proszę odwiedzić naszą stronę internetową

www.Sunrise-Medical.pl

© Sunrise Medical 2021 7/9

PODŁOKIETNIKI I OSŁONY BOCZNE



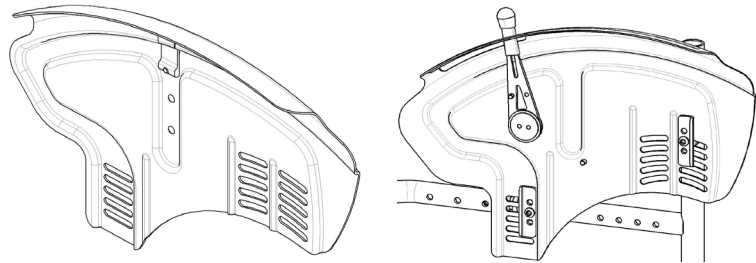
YNG040201

YNG040205

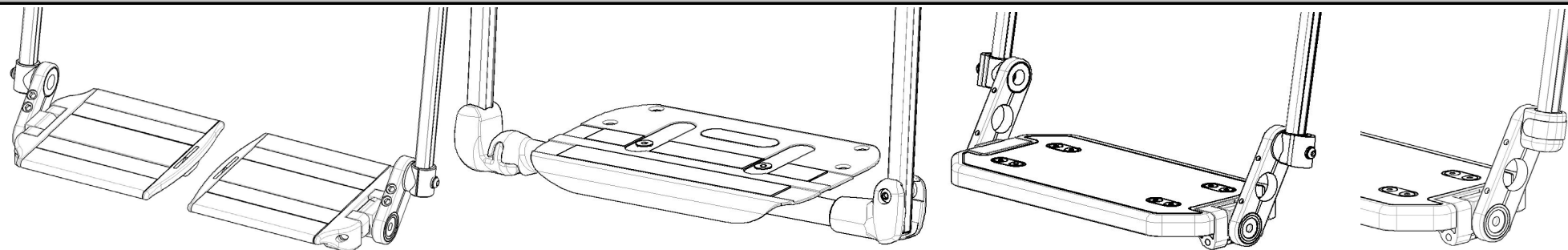
YNG040202

YNG040203

YNG040204



PODNOŻKI

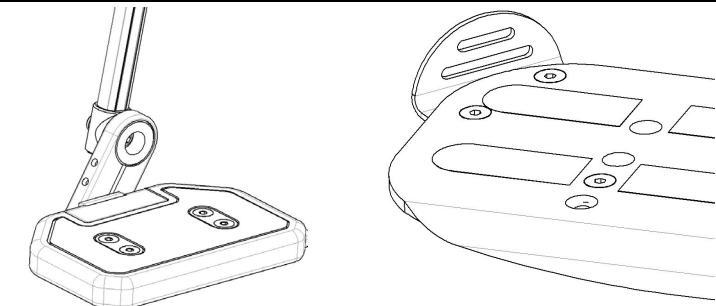


YNG050101

YNG050102 / YNG050103

YNG050106

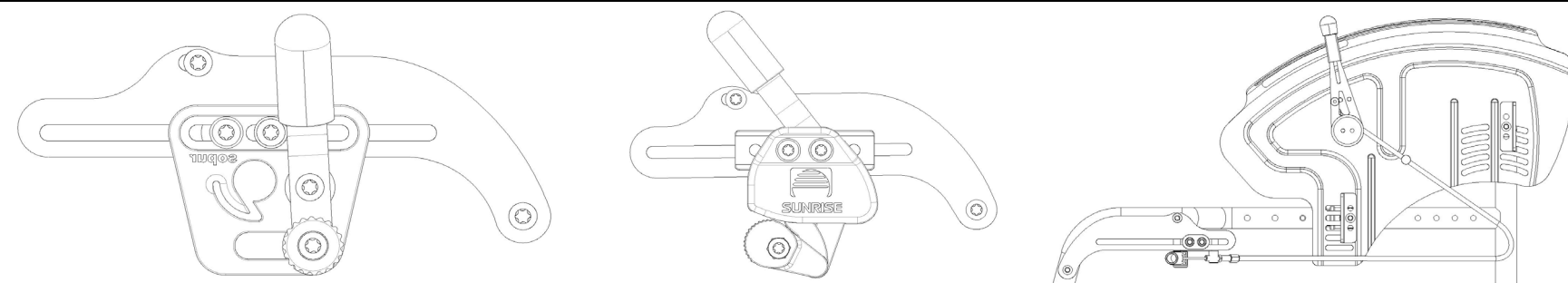
YNG050108



YNG050111

YNG050115

HAMULCE



YNG060101

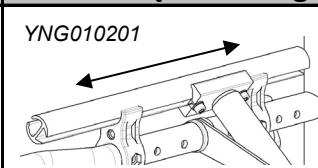
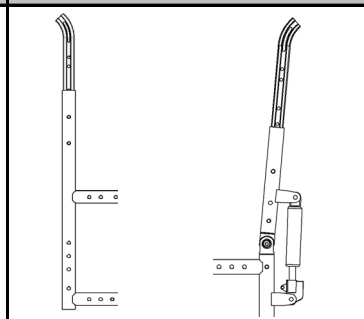
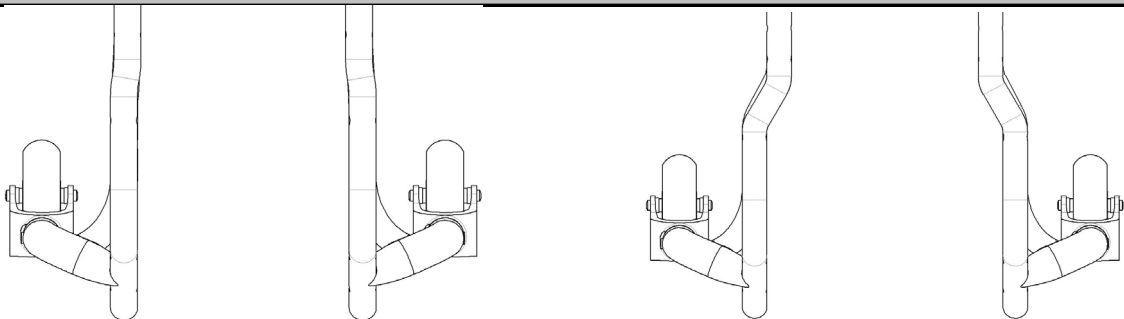
YNG060102

YNG060105

RAMA

OPARCIE

Zwiększenie głęb. siedz.



YNG010101

YNG010102

YNG030101

B4me

YNG010201

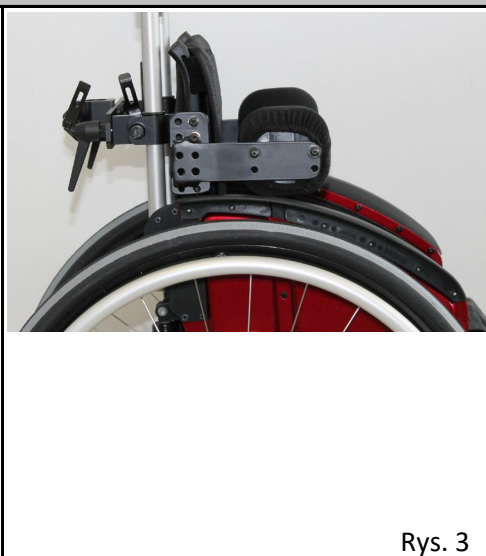
OPCJE B4Me



Rys. 1



Rys. 2



Rys. 3



Rys. 4

Zippie Youngster 3				R. Nr.	Cena brutto					
<input checked="" type="radio"/> = Standard <input type="radio"/> = Opcja bezpłatna <input type="checkbox"/> = Opcja płatna										
Oślony szprych <small>(dostępne tylko z kołami 22 i 24")</small>										
YNG070601	<input type="checkbox"/>	Przezroczysta			350 zł					
YNG070602	<input type="checkbox"/>	Akwarela	YNG070613	<input type="checkbox"/>	Grafika	YNG070624	<input type="checkbox"/>	Bibbo		495 zł
YNG070603	<input type="checkbox"/>	Fantastyka	YNG070614	<input type="checkbox"/>	Galaktyka	YNG070625	<input type="checkbox"/>	Ser		495 zł
YNG070604	<input type="checkbox"/>	Księżniczka	YNG070615	<input type="checkbox"/>	Tańczące misie	YNG070626	<input type="checkbox"/>	Szaleństwo w dżungli		495 zł
YNG070605	<input type="checkbox"/>	Szczęśliwe lwy	YNG070616	<input type="checkbox"/>	Podwodny świat	YNG070627	<input type="checkbox"/>	Randolf		495 zł
YNG070606	<input type="checkbox"/>	Małpki	YNG070617	<input type="checkbox"/>	Piraci	YNG070628	<input type="checkbox"/>	Pióro		495 zł
YNG070607	<input type="checkbox"/>	Orient	YNG070618	<input type="checkbox"/>	Wyścig	YNG070629	<input type="checkbox"/>	Wyścig terenowy		495 zł
YNG070608	<input type="checkbox"/>	SuperBohater	YNG070619	<input type="checkbox"/>	Graffiti	YNG070630	<input type="checkbox"/>	Koło chromowane		495 zł
YNG070609	<input type="checkbox"/>	Hot wheels	YNG070620	<input type="checkbox"/>	Koszykówka	YNG070631	<input type="checkbox"/>	Koszykówka 2		495 zł
YNG070610	<input type="checkbox"/>	Bilard	YNG070621	<input type="checkbox"/>	Woda	YNG070632	<input type="checkbox"/>	Kosmos		495 zł
YNG070611	<input type="checkbox"/>	Jedwab	YNG070622	<input type="checkbox"/>	Abstrakcja	YNG070633	<input type="checkbox"/>	Kreatywność		495 zł
YNG070612	<input type="checkbox"/>	Tygrys	YNG070623	<input type="checkbox"/>	Zebra	<small>(patrz również broszura z osłonami szprych)</small>				495 zł
HAMULCE <small>(proszę wybrać tylko jedną opcję)</small>										
YNG060101	<input checked="" type="radio"/>	Standardowy hamulec			0 zł					
Dźwignia hamulca na wysokości kolan										
YNG060104	<input type="checkbox"/>	wygięta do wewnątrz	YNG060102	<input type="checkbox"/>	wygięta do zewnątrz	170 zł				
YNG060105	<input type="checkbox"/>	Hamulec Safari (wbudowany w osłonę boczną)			550 zł					
YNG060106	<input type="checkbox"/>	Hamulec dla opiekuna przy rozwiązaniu Safari			1 070 zł					
Akcesoria do blokady kół										
YNG060201	<input type="checkbox"/>	Przedłużka dźwigni hamulca, nakładana, odchylana	<small>(tylko przy dźwigni na wysokości kolan)</small>			80 zł				
AKCESORIA										
<input checked="" type="radio"/> Zestaw narzędzi										
YNG090101	<input type="checkbox"/>	Pompka wysokociśnieniowa z manometrem			200 zł					
YNG090102	<input type="checkbox"/>	Pompka			40 zł					
YNG090103	<input type="checkbox"/>	Plecak			200 zł					
YNG090104	<input type="checkbox"/>	Plecak siatkowy			70 zł					
YNG090105	<input type="checkbox"/>	Ośłona przed uderzeniem			229 zł					
YNG090106	<input type="checkbox"/>	Uchwyt na torbę	<small>(nie dostępne z wysoko montowaną platformą podnóżka)</small>			300 zł				
YNG090107	<input type="checkbox"/>	Kieszka na telefon			70 zł					
KOLORY										
		Rama	Ciągi	Piasta/ciągi						
			175 zł	480 zł						
01	Biały RAL 9010	<input type="radio"/>	<input type="checkbox"/>	<input type="checkbox"/>	26	Srebrna tekstura	<input type="radio"/>	<input type="checkbox"/>	<input type="checkbox"/>	
02	Srebrny połyskujący	<input type="radio"/>	<input type="checkbox"/>	<input type="checkbox"/>	27	Grafitowy metalizowany	<input type="radio"/>	<input type="checkbox"/>	<input type="checkbox"/>	
03	Srebrny matowy	<input type="radio"/>	<input type="checkbox"/>	<input type="checkbox"/>	28	Platynowy metalizowany	<input type="radio"/>	<input type="checkbox"/>	<input type="checkbox"/>	
04	Srebrny	<input type="radio"/>	<input type="checkbox"/>	<input type="checkbox"/>	29	Czarny połyskujący	<input type="radio"/>	<input type="checkbox"/>	<input type="checkbox"/>	
06	Żółty słoneczny	<input type="radio"/>	<input type="checkbox"/>	<input type="checkbox"/>	31	Czarny matowy	<input type="radio"/>	<input type="checkbox"/>	<input type="checkbox"/>	
07	Jasnozielony połyskujący (limonka)	<input type="radio"/>	<input type="checkbox"/>	<input type="checkbox"/>	32	Śnieżnobiały	<input type="radio"/>	<input type="checkbox"/>	<input type="checkbox"/>	
08	Jasnozielony matowy (limonka)	<input type="radio"/>	<input type="checkbox"/>	<input type="checkbox"/>	33	Różowy	<input type="radio"/>	<input type="checkbox"/>	<input type="checkbox"/>	
14	Niebieski	<input type="radio"/>	<input type="checkbox"/>	<input type="checkbox"/>	34	Ciemnoczekoladowy metalizowany	<input type="radio"/>	<input type="checkbox"/>	<input type="checkbox"/>	
15	Ciemnoniebieski połyskujący	<input type="radio"/>	<input type="checkbox"/>	<input type="checkbox"/>	35	Błękit nieba metalizowany	<input type="radio"/>	<input type="checkbox"/>	<input type="checkbox"/>	
16	Ciemnoniebieski matowy	<input type="radio"/>	<input type="checkbox"/>	<input type="checkbox"/>	36	Cyjan metalizowany	<input type="radio"/>	<input type="checkbox"/>	<input type="checkbox"/>	
19	Fioletowy połyskujący	<input type="radio"/>	<input type="checkbox"/>	<input type="checkbox"/>	37	Pomarańczowy metalizowany	<input type="radio"/>	<input type="checkbox"/>	<input type="checkbox"/>	
20	Fioletowy matowy	<input type="radio"/>	<input type="checkbox"/>	<input type="checkbox"/>	39	Cappucino metalizowany	<input type="radio"/>	<input type="checkbox"/>	<input type="checkbox"/>	
21	Czerwony rubinowy	<input type="radio"/>	<input type="checkbox"/>	<input type="checkbox"/>	40	Kiwi metalizowany	<input type="radio"/>	<input type="checkbox"/>	<input type="checkbox"/>	
22	Jasnoczerwony	<input type="radio"/>	<input type="checkbox"/>	<input type="checkbox"/>	41	Różowy metalizowany z brokatem	<input type="radio"/>	<input type="checkbox"/>	<input type="checkbox"/>	
23	Czerwono-malinowy matowy	<input type="radio"/>	<input type="checkbox"/>	<input type="checkbox"/>	42	Antracyt matowy	<input type="radio"/>	<input type="checkbox"/>	<input type="checkbox"/>	
24	Pomarańczowy połyskujący	<input type="radio"/>	<input type="checkbox"/>	<input type="checkbox"/>	43	Niebieski lazurowy	<input type="radio"/>	<input type="checkbox"/>	<input type="checkbox"/>	
Pakiet anodowanych kolorów widelca przedniego i wspornika tylnego										
YNG090507	Matowy srebrny	<input type="checkbox"/>	300 zł							
YNG090508	Pomarańczowy	<input type="checkbox"/>	300 zł							
YNG090509	Czarny	<input checked="" type="radio"/>								
UWAGI DOTYCZĄCE ZAMÓWIEŃ SPECJALNYCH:										
B4Me:										
1. FMG-MF01-0855-01 - koła tylne 20", uniwersalne, szprychowe, opony pełne, ciągi aluminiowe anodowane, cena brutto: 160 zł										
2. FMG-MD06-1324-01 - drążek, uchwyt do prowadzenia prosty, cena brutto: 415 zł (rys. 1)										
3. FMG-MD06-1324-02 - drążek, uchwyt do prowadzenia, trapezowy, cena brutto: 415 zł (rys. 2)										
4. *1485* - peloty, cena brutto: 1310 zł (rys. 3, rys. 4)										
Zippie Youngster 3 - Cena podstawowa brutto					5 650 zł					
Cena opcji brutto					zł					
Opakowanie i transport					zł					
B4M										
Cena całkowita brutto					zł					
Sunrise Medical Poland Sp. z o.o. ul. Elektronowa 6, 94-103 Łódź Tel. 42 275 83 38 Fax. 42 209 35 23				E-mail: pl@sunrisemedical.de www.sunrise-medical.pl	W celu uzyskania dodatkowych informacji, proszę odwiedzić naszą stronę internetową www.Sunrise-Medical.pl © Sunrise Medical 2021 9/9					

