



Faktura dla:
Nazwa firmy /Nazwisko i imię:
Ulica:
Miasto: Kod pocztowy:
E-mail:
Tel: Faks:

Dostarczyć do:
Nazwa firmy /Nazwisko i imię:
Ulica:
Miasto: Kod pocztowy:
E-mail:
Tel: Faks:

Data zamówienia:
Zamówienie nr:
Ilość zamawiana:

CE Przeznaczony dla:
Nr zamówienia Sunrise:

- Zamówienie
- Obliczenie
- Built 4 me

- = Standard
- L = Wydłużony czas realizacji
- = Opcja płatna
- = Opcja bezpłatna

Kod refundacji:

Art. no.: 47200001

Proszę porównać wybór koloru z ostatniej strony z próbnikiem kolorów

Numer faksu obsługi klienta: +48 209 35 23

Maks. masa ciała użytkownika 125 kg

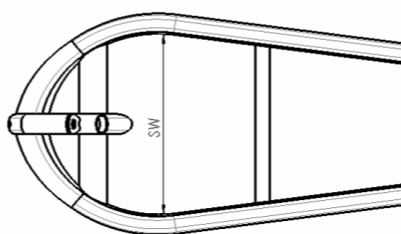
MASA CIAŁA UŻYTKOWNIKA kg

Obowiązkowa informacja, aby zagwarantować prawidłową konfigurację

Cena podstawowa brutto: 27 800 zł

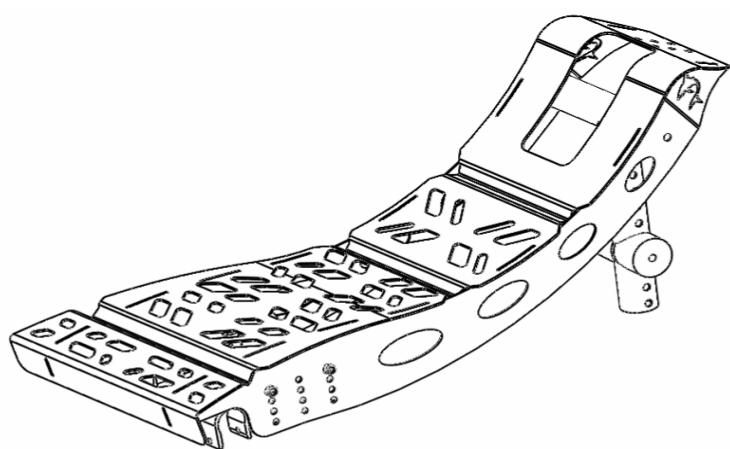
POMIARY UŻYTKOWNIKA

Szerokość siedziska (cm)				
34	36	38	40	42
<input type="radio"/>	<input type="radio"/>	<input type="radio"/>	<input type="radio"/>	<input type="radio"/>
W34	W36	W38	W40	W42

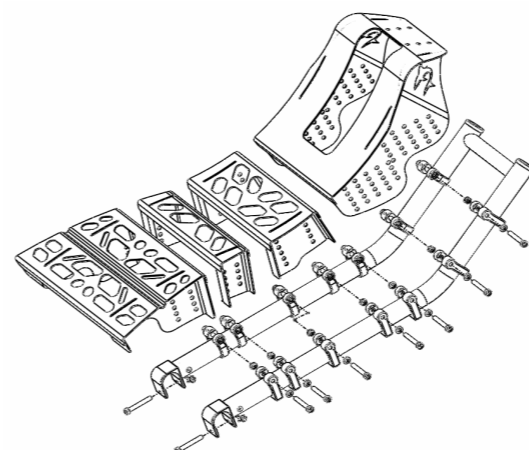


RAMA		R.Nr	PLN brutto
SRK010010 ● Rama standardowa			STD
SRK010900 □ Opcja Build-4-Me	(patrz formularz zamówienia B4M)	ok	2 256 zł
FMG-MF01-3160-01 □ Rama Shark RS Attack (krótka rama, koła tylne 20" (406)- potrzebna indywidualna analiza)			na zamówienie

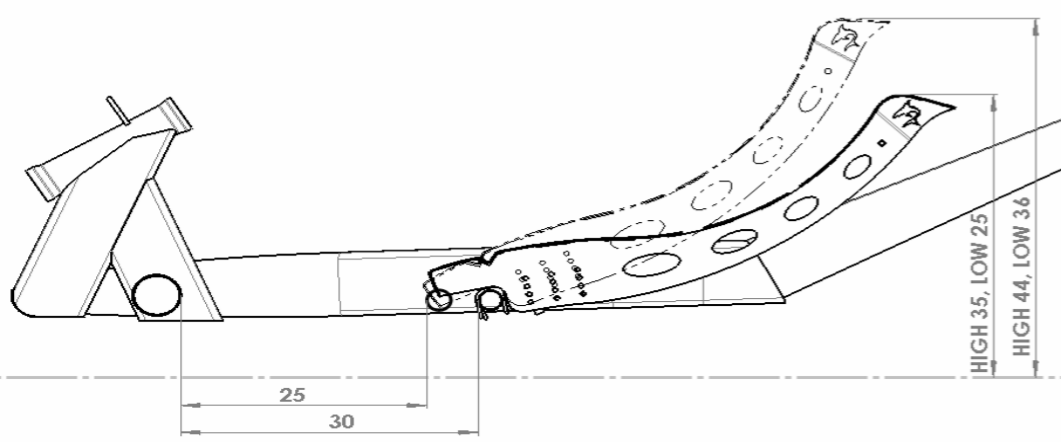
OPARCIE			
SRK030001 ○	Oparcie standardowe - z regulacją wysokości i kąta z tapicerką		0 zł
SRK030005 □	Oparcie zaawansowane z tapicerką		1 660 zł
Pozycja oparcia			
SRK030003 ○	25	SRK030004 ○	30
SRK030007 ○	wysoka (35-44cm)	SRK030008 ○	niska (25-36cm)
SRK030002 □	Standardowe podparcie pod szyję - z regulacją wysokości i głębokości		495 zł
SRK030006 □	Komfortowe podparcie pod szyję - z regulacją wysokości i głębokości		730 zł



Standardowe oparcie

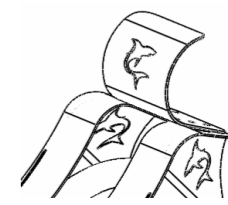


Zaawansowane oparcie

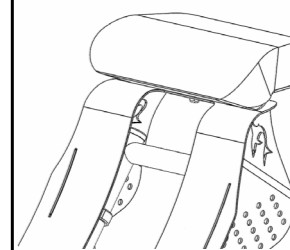


SRK030003 lub SRK030004

SRK030007 lub SRK030008



Standardowe podparcie pod szyję



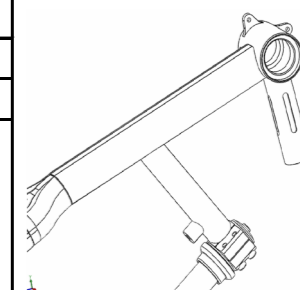
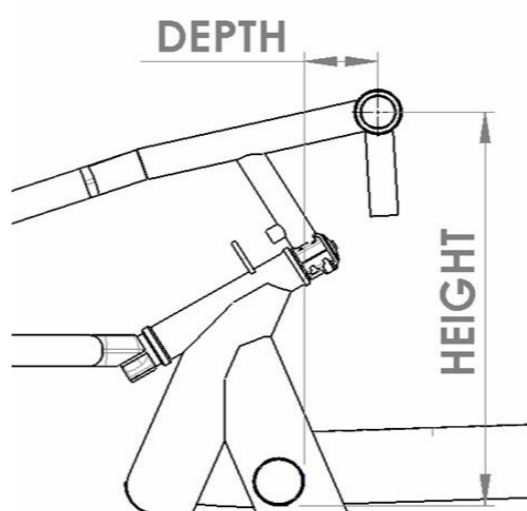
Komfortowe podparcie pod szyję

WIDELEC

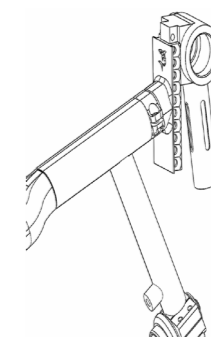
SRK070001 ○	Widelec z możliwością regulacji mocowania korby	(wybrane wymiary są +/- 2 cm bez konieczności zmiany regulowanych części, patrz Instrukcja obsługi)	0 zł
SRK070901 ○	Widelec z korbą przymocowaną na stałe (spawaną)		0 zł
SRK070900 □	Opcja Build-4-Me FMG-MS04-3115-01		ok 715 zł

		Wysokość (cm)				
		41	43	45	47	49
Głębokość (cm)	D25	2.5	○	○	○	○
	D35	3.5	○	○	○	○
	D45	4.5	○	○	○	○
	D55	5.5	○	○	○	○
	D65	6.5	○	○	○	○
	D75	7.5	○	○	○	○
	D85	8.5	○	○	○	○
	D95	9.5	○	○	○	○
	D105	10.5	○	○	○	○
	D115	11.5	○	○	○	○
D125	12.5	○	○	○	○	
		H41	H43	H45	H47	H49

Zakres regulacji korby (dla widelca z możliwością regulacji korby)



SRK070900



SRK070001

KORBA												
SRK080001	● Korba V							STD				
SRK080900	□ Opcja Built-4-Me					(patrz fromularz zamówienia B4M)	ok	450 zł				
		Długość (cm)										
	Szerokość (cm)	15,5	16	16,5	17					17,5		
SRK080032	32	○	○	○	○					○		
SRK080034	34	○	○	○	○					○		
SRK080036	36	○	○	○	○					○		
SRK080038	38	○	○	○	○					○		
SRK080040	40	○	○	○	○	○						
		SRK080155 SRK080160 SRK080165 SRK080170 SRK080175										

SRK080200	● Uchwyty							STD	
	SRK080240	○ średnica 47x32mm		SRK080230	○ średnica 37x21mm			0 zł	
SRK080005	○ Mała kasetka przekładni (22 / 34 / 48 zębów)							0 zł	
SRK080006	○ Duża kasetka przekładni (34 / 42 / 52 zębów)							0 zł	

TAPICERKA SIEDZISKA									
SRK020001	● Zawieszenie tapicerki siedziska							STD	
SRK020002	□ Czarna poduszka siedziska					Piankowa, grubość: 3cm (średnia)		470 zł	

PODNOŻEK									
● Podnożki z regulacją długości (pojedyncze)							STD		
	SRK050002	○ dla długich nóg (70 - 100cm)		SRK050003	○ dla krótkich nóg (45 - 70cm)			0 zł	
SRK050004	□ Zaawansowany podnożek (łączony)					(tylko dla długich nóg)		450 zł	
SRK050900	□ Opcja Built-4-Me					(patrz fromularz zamówienia B4M)	ok	872 zł	

PRZEKŁADNIA									
SRK070100	○ Manetka typu "Trigger" 3x10 Speed X9 (SRAM)					(umieszczona po prawej stronie widelca)		STD	
SRK070105	□ DUAL Double Tap Control (SRAM)					(1)		1 060 zł	

KOŁO PRZEDNIE (z oponą)									
SRK070201	● DT-SWISS 559 Zaawansowane koło przednie (opona)							STD	
SRK070202	□ DT-SWISS 571 RS Koło przednie z włókna węglowego (obraz w pełni z włókna węglowego, opona i hamulec nożny)					(4)		4 800 zł	
SRK070203	□ DT-SWISS Dodatkowe 571 RS koło przednie z włókna węglowego (obraz w pełni z włókna węglowego, opona i hamulec nożny)					(4)		5 500 zł	
SRK070204	□ Bez koła przedniego							-711 zł	

KOŁA TYLNE									
SRK070301	● DT-SWISS 559 Zaawansowane koła tylne (opona)							STD	
SRK070302	□ DT-SWISS 571 RS Koła tylne z włókna węglowego (obraz w pełni z włókna węglowego, opona i hamulec nożny)					(para) (3) (4)		7 500 zł	
SRK070303	□ DT-SWISS Dodatkowe 571 RS koła tylne z włókna węglowego (obraz w pełni z włókna węglowego, opona i hamulec nożny)					(para) (3) (4)		8 900 zł	
SRK070304	□ Bez kół tylnych							-1 155 zł	
SRK070401	○ Oś szybkołączna					(tylko z aluminiową rurką osi tylnej SRK070801+SRK07802)		0 zł	
SRK070402	○ Oś stała z gwintem							0 zł	

POCHYLENIE KÓŁ TYLNYCH									
SRK070701	● 0°							STD	
SRK070920	□ Opcja Built-4-Me					(patrz fromularz zamówienia B4M)	ok	690 zł	

OŚ TYLNA									
SRK070801	● Aluminiowa anodyzowana							STD	
SRK070802	□ Aluminiowa malowana proszkowo					(w kolorze ramy)		450 zł	
SRK070803	□ Oś z włókna węglowego					(3)		850 zł	

TYLNE ZABEZPIECZENIE KOLIZYJNE									
SRK070501	● Tylne zabezpieczenie kolizyjne 559/571							STD	
SRK070910	□ Opcja Built-4-Me					(patrz fromularz zamówienia B4M)	ok		

HAMULCE									
SRK060001	● Zaawansowany uchwyt hamulca					(2)		STD	
	SRK060002	○ uchwyt montowany po lewej		SRK060003	○ uchwyt montowany po prawej				
SRK060004	□ Hamulec odwrócony					(2)		3 800 zł	
SRK060005	● Hamulec parkingowy					(dźwignia hamulca może być zablokowana)		STD	SRK060004

(1): Manetka Dual control, mocowana po prawej stronie widelca, z hamulcem
 (2): Niedostępne z manetką Dual control 3x10 Speed (SRK070105)
 (3): Tylko ze stałą osią z gwintem SRK070402
 (4): Maksymalna waga użytkownika 100kg

W celu uzyskania dodatkowych informacji, proszę odwiedzić naszą stronę internetową www.sunrise-medical.pl

AKCESORIA

SRK090001	<input type="checkbox"/>	Błotnik przedni (z szybkim montażem)		150 zł
SRK090009	<input type="checkbox"/>	Światło przednie i tylne		430 zł
SRK050200	<input type="checkbox"/>	Ochronicz na kolano (para)		360 zł
SRK090004	<input type="checkbox"/>	Pas biodrowy		750 zł
SRK090005	●	Flaga ochronna		STD
SRK090006	<input type="checkbox"/>	Lusterko		269 zł
SRK090007	<input type="checkbox"/>	Uchwyt na butelkę		436 zł
SRK090008	<input type="checkbox"/>	Uniwersalny uchwyt do świateł, lustra, prędkościomierza i GPS		269 zł

KOLORY

- | | |
|---|-------------------------------------|
| 01 ○ Biały RAL 9010 | 26 ○ Srebrny tekstura |
| 02 ○ Srebrny połyskujący | 27 ○ Grafitowy metalizowany |
| 03 ○ Srebrny matowy | 28 ○ Platynowy metalizowany |
| 04 ○ Srebrny | 29 ○ Czarny połyskujący |
| 06 ○ Żółty słoneczny | 31 ○ Czarny matowy |
| 07 ○ Jasnozielony połyskujący (limonka) | 32 ○ Śnieżnobiały |
| 08 ○ Jasnozielony matowy (limonka) | 33 ○ Różowy |
| 14 ○ Niebieski | 34 ○ Ciemnoczekoladowy metalizowany |
| 15 ○ Ciemnoniebieski połyskujący | 35 ○ Błękit nieba metalizowany |
| 16 ○ Ciemnoniebieski matowy | 36 ○ Cyjan metalizowany |
| 19 ○ Fioletowy połyskujący | 37 ○ Pomarańczowy metalizowany |
| 20 ○ Fioletowy matowy | 39 ○ Cappuccino metalizowany |
| 21 ○ Czerwony rubinowy | 40 ○ Kiwi metalizowany |
| 22 ○ Jasnoczerwony | 41 ○ Różowy metalizowany z brokatem |
| 23 ○ Czerwono-malinowy matowy | 42 ○ Antracyt matowy |
| 24 ○ Pomarańczowy połyskujący | 43 ○ Niebieski lazurowy |

Kolor tapicerki

SRK020401	●	Czarny
-----------	---	--------

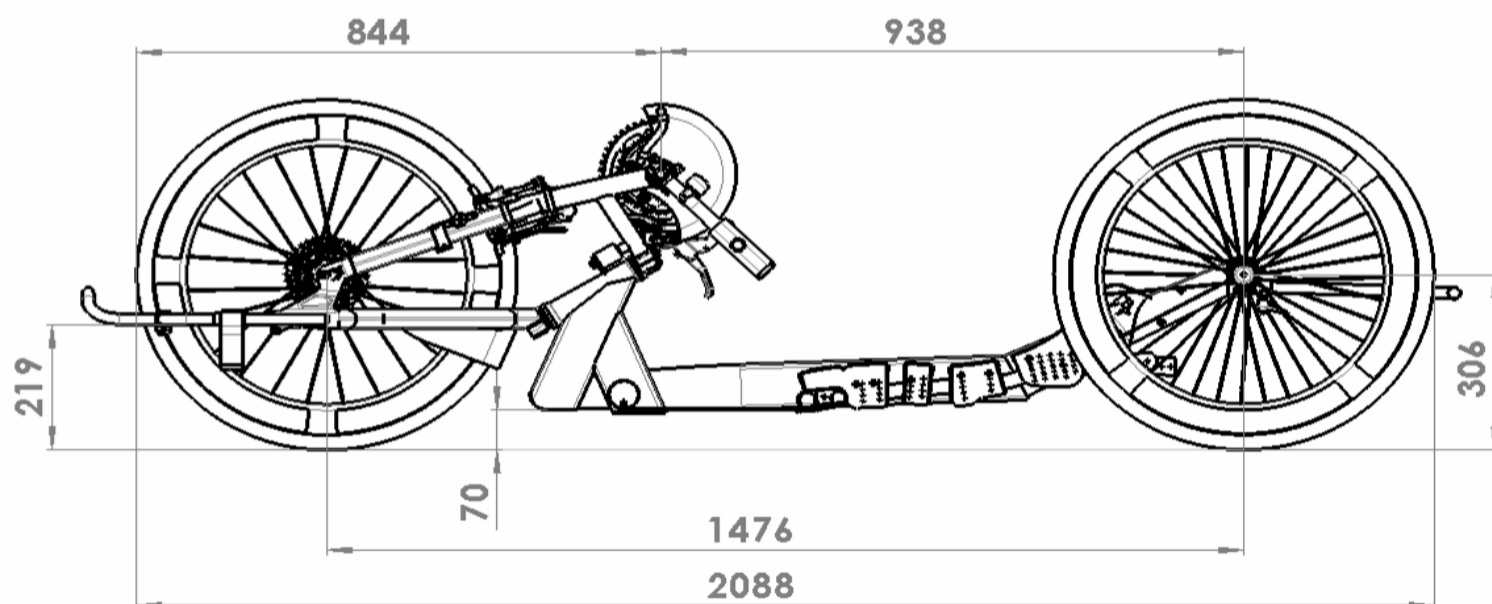
Pakiet anodyzowany podnóżka, osi tylnej i zabezpieczenia kolizyjnego

SRK070002	Czarny	●	
SRK070003	Pomarańczowy	□	534 zł

Kolor naklejek

SRK010450	○	biały
SRK010451	○	pomarańczowy/czarny

UWAGI DOTYCZĄCE ZAMÓWIEŃ SPECJALNYCH:



1. FMG 3160 - Shark Attack - 20" koła tylne - 4175 zł



SHARK RS - cena podstawowo brutto

27 800 zł

Cena opcji brutto

Opakowanie i transport

B4M

Cena całkowita brutto

Sunrise Medical Poland Sp. z o.o.
ul. Elektronowa 6, 94-103 Łódź
Tel. 42 275 83 38
Fax. 42 209 35 23

E-mail: pl@sunrisemedical.de

W celu uzyskania dodatkowych informacji,
proszę odwiedzić naszą stronę internetową
www.sunrise-medical.pl